



A **B**

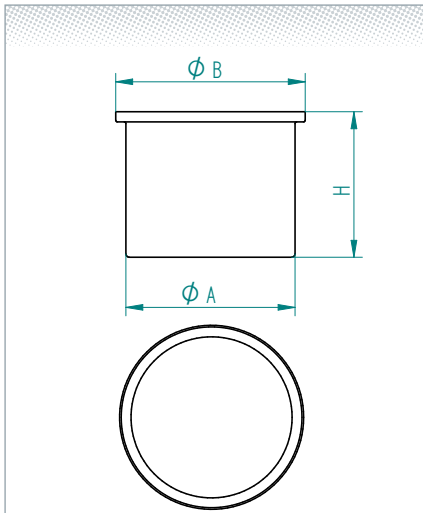


ÜBERBEHÄLTER IB-DTU FÜR DTE + DTF (35 - 1.000 Liter)

- zylindrischer Behälter offen
- Material: UV-stabilisiertes Polyethylen, lebensmittelecht
- Farbe: natur transparent (auf Wunsch in schwarzer oder blauer Ausführung)
- nahtlos im Rotationsschmelzverfahren hergestellt
- geeignet für IB-DTE- und IB-DTF-Behälter

Artikel-Nr.	Typ	geeignet für DTE	Inhalt (Liter)	Ø-Außen (mm)	Ø-Öffnung (mm)	Höhe (mm)
1-210.12.003	IB-DTU00035	IB-DTE00035	35	400	450	535
1-210.12.008	IB-DTU00060	IB-DTE00060	60	460	510	540
1-210.12.010	IB-DTU00100	IB-DTE00100	100	520	600	500
1-210.12.020	IB-DTU00200	IB-DTE00150 + 200	200	650	715	640
1-210.12.030	IB-DTU00300	IB-DTE00300	300	775	900	780
1-210.12.050	IB-DTU00500	IB-DTE00500	500	845	935	965
1-210.12.075	IB-DTU00750	IB-DTE00750	750	1050	1140	950
1-210.12.100	IB-DTU01000	IB-DTE01000	1000	1150	1260	1070

IB-DTU



ANWENDUNGSBEISPIEL IB-DTE & IB-DTU

